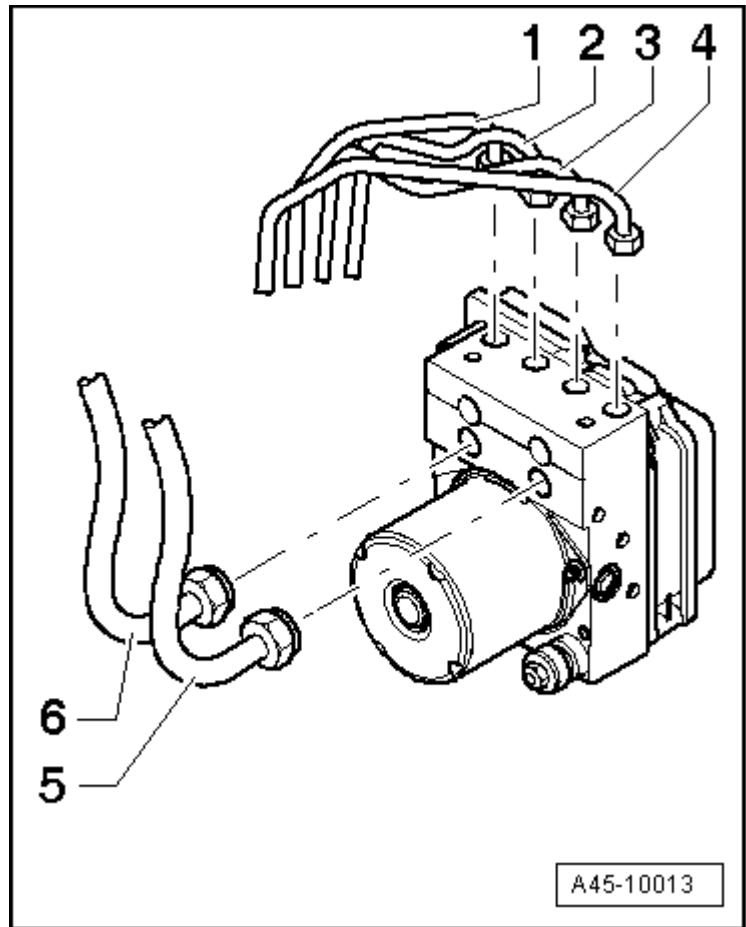


分离点

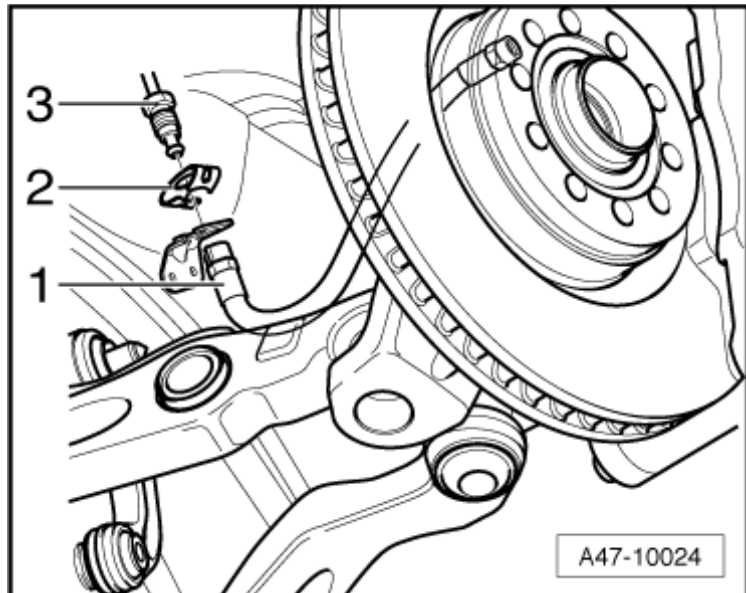
液压机组上的管路

- 图中位置 -1- 至 -4- 六角螺母 14 Nm。
- 图中位置 -5- 和 -6- 六角螺母 14 Nm。

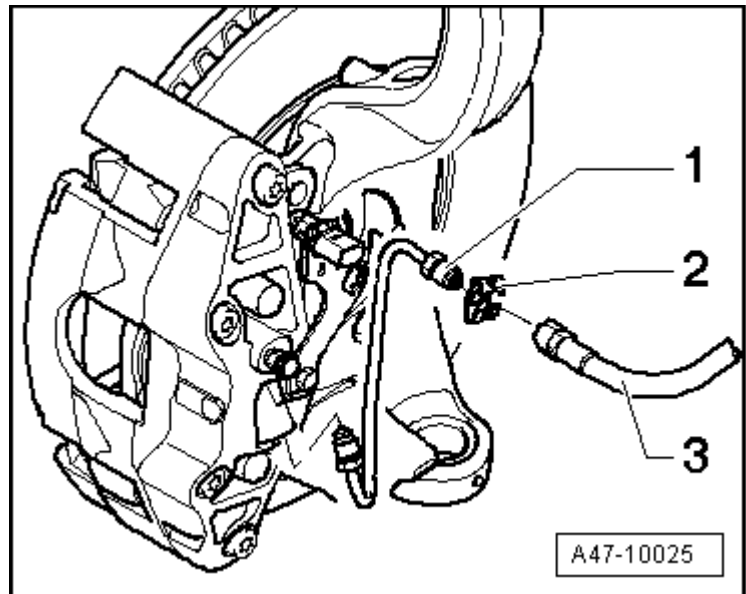


前轴制动钳上的制动软管

- 图中位置 -1- 制动软管，注意锁止凸耳在支架中的正确位置。
- 图中位置 -2- 止动弹簧。
- 图中位置 -3- 制动管路，14 Nm。
- 图中位置 -1- 制动管
- 图中位置 -2- 止动弹簧。



- 图中位置 -3- 制动软管，注意锁止凸耳在支架中的正确位置。



前轴轮罩内的制动管路连接

- 图中位置 -1- 制动管路，拧紧力矩 14 Nm。
- 图中位置 -2- 中间件。
- 图中位置 -3- 制动管路，拧紧力矩 14 Nm。

